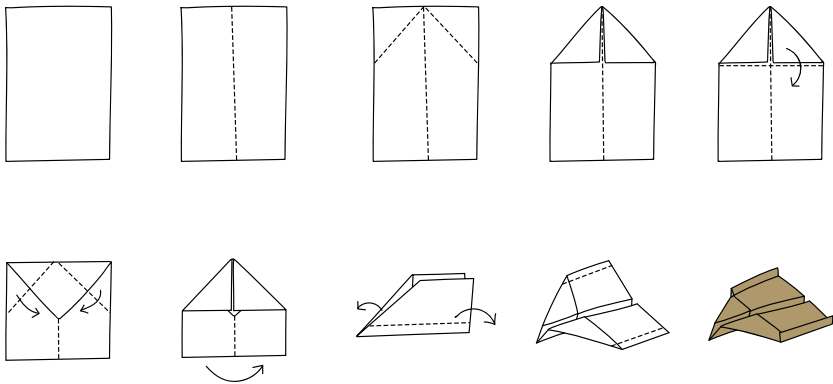
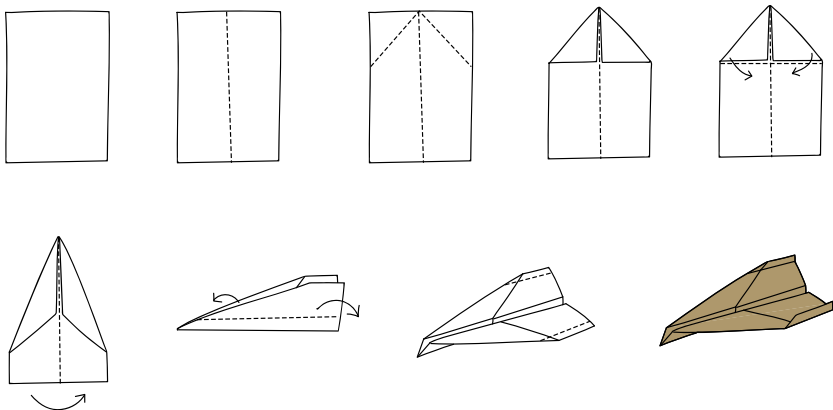


„Über den Wolken, muss die Freiheit wohl grenzenlos sein...“ lautet der Text eines Liedes von Reinhard Mey. Freiheit wird oft mit Fliegen in Verbindung gebracht – mit Unbeschwertheit und Leichtigkeit.

SPÜR DIE FREIHEIT UND BASTLE AUS DER NÄCHSTEN SEITE EINEN PAPIERFLIEGER. DAZU KANNST DU DIESE ANLEITUNG VERWENDEN:



ODER DIESE:



034



... ODER AUCH EINE GANZ ANDERE - AUCH HIER HAST DU FREIE WAHL. ;-)

vrijheid

libero

LIBERTÀ

FRIHED

MENTESSÉG

Freiheit

FRELSIS

LIBERTAS

LIBERTAD

liberdade

VRIJHEID

libero

FREIHEIT

FRIHET

FREEDOM

mentesség

freedom

mentesség

liberté

libertà

frihed

Freiheit

FRELSIS

SWOBODA

libertate

libertate

LIBERTÀ

SWOBODA

Freiheit

liberté

mentesség

frihed

LIBERTAD

freedom

FREEDOM

FRIHET

libero

MENTESSÉG

Freiheit

libero

VRIJHEID

liberdade

VRIJHEID

mentesség

LIBERTAS

LIBERO

FRIHED

libertà

